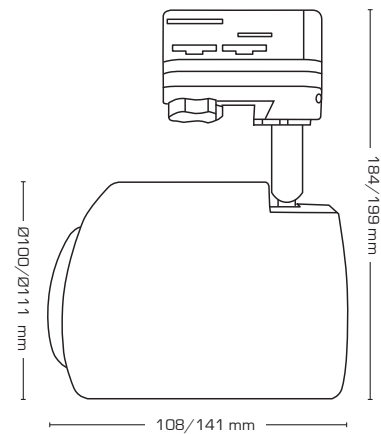


Produktbeschreibung:

- Bellini ist ein dimmbarer 3F-Schienspot in einem stilvollen und zeitlosen Design.
- Anwendungsbereiche sind u. a. Einzelhandelsgeschäfte, wo man eine gute Ausleuchtung mit hoher Farbwiedergabe wünscht.
- Bellini ist in 15 W und 35 W mit einem Universaladapter erhältlich, der zu den gebräuchlichsten 3F-Schienensystemen passt, z. B. Global.
- Auf Anfrage mit 24°- und 60°-Abstrahlwinkel erhältlich.



Technische Daten:

Maße:	184 x 108 x Ø100 mm 199 x 141 x Ø111 mm
Spannung:	220-240VAC 50 Hz
Systemleistung:	15W/35W
Dimmbar:	Ja
Farbwiedergabe:	Ra>90
Strahlungswinkel:	40°
Neigungswinkel:	90°
SDCM:	<3
Drehung:	350°
Fassung:	3-Phasen-Universal-Adapter
Schutzklasse:	Klasse I
Material:	Aluminium/Kunststoff
Genehmigungen:	LVD, EMC, RoHS, CE

Artikel-Nr.:	EAN-Code:	Lumen:	Kelvin:	Wattleistung:	Farbe:
14520	5713080145206	1200 Lumen	3000K	15W	Mattschwarz
14526	5713080145268	2800 Lumen	3000K	35W	Mattschwarz
14523	5713080145237	1380 Lumen	4000K	15W	Mattschwarz
14528	5713080145282	2850 Lumen	4000K	35W	Mattweiß
14529	5713080145299	2850 Lumen	4000K	35W	Mattschwarz

