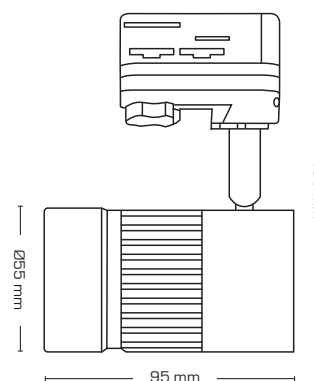


Produktbeskrivning:

- Esma är en dimbar 3F skenspot, som är utfört i ett stilrent och tidlöst design.
- Kan bl.a. användas i detaljhandel/butiksmiljöer, var man önskar goda ljusegenskaper med hög färgåtergivning.
- Esma levereras i 8W, 15W och 35W med en universaladapter som passar till de flesta 3F skensystem bl.a. Global.
- Kan på förfrågan levereras i 24° och 60° spridningsvinkel.



Teknisk data:

Mått: 159 x 95 x Ø55 mm

Spänning: 220-240VAC 50 Hz

Systemeffekt: 8W

Dimbar: Ja

Färgåtergivning: Ra>90

Spridningsvinkel: 38°

Ställbarhet: 90°

SDCM: <3

Rotering: 350°

Infästning: 3-fas universaladapter

Isoleringsklass: Klass I

Material: Aluminium/Plast

Godkännanden: LVD, EMC, RoHS, CE

Art.nr.:	EAN-kod:	ENR:	Lumen:	Kelvin:	Watt:	Färg:
14501	5713080145015	74 020 33	525 lumen	3000K	8W	Matt vit
14502	5713080145022	74 020 34	525 lumen	3000K	8W	Matt svart
14504	5713080145046	74 015 86	550 lumen	4000K	8W	Matt vit
14505	5713080145053	74 015 87	550 lumen	4000K	8W	Matt svart

