

Inna Beleuchtung für Schilder - 3000K

Produktbeschreibung:

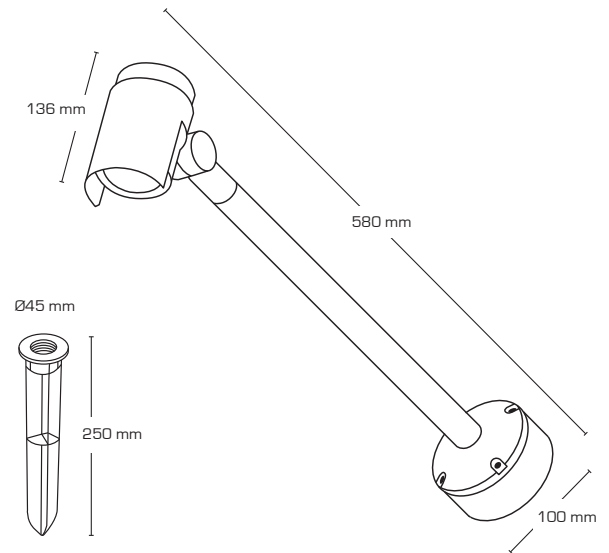
- Inna ist eine vielseitige Schilder- und Fassadenleuchte, die im Innen- und Außenbereich an Wand und Decke verwendet werden kann, sowie mit Hilfe eines Erdspießes (Zubehör) auf dem Boden.
- Inna eignet sich für die Beleuchtung von Schildern, Fassaden usw.
- Die Leuchte besteht aus Aluminiumdruckguss und ist wahlweise in Anthrazit oder Schwarz erhältlich und vorbereitet für Durchgangsverdrahtung mit 3G1,5 mm².
- Auf Nachfrage in Weiß erhältlich.

IP54



Technische Daten:

Größe:	136 x 580 x 100 mm
Spannung:	220-240VAC 50 Hz
Systemleistung:	15W
Lichtstärke:	1090 lm
Dimmbar:	Nein
Farbwiedergabe:	Ra>80
Strahlungswinkel:	46°
Schutzklasse:	Klasse I, IP54
Material:	Pulverlackiertes Aluminium
Durchgangsverdrahtung:	Ja (3G1,5 mm ²)
Genehmigungen:	LVD, EMC, RoHS, CE



Artikel-Nr.:	EAN-Nr.:	Beschreibung:	Länge:	Wattleistung:	Farbe:
13019	5713080130196	Beleuchtung für Schilder im Außenbereich	580 mm	15W	Anthrazit
13020	5713080130202	Beleuchtung für Schilder im Außenbereich	580 mm	15W	Schwarz
13022	5713080130226	Erdspieß für Inna	250 mm		Schwarz

