

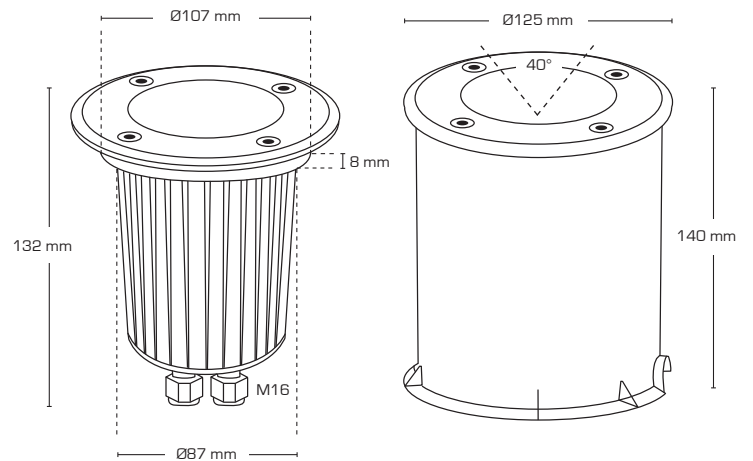
Produktbeschreibung:

- Terra ist ein eleganter versenkbarer Spot, mit der Möglichkeit, das LED-Leuchtmittel einzustellen.
- Terra kann auf Flächen mit Holz- und Plattenbelag sowie im Gelände montiert werden.
- Der obere Ring besteht aus säurebeständigem Edelstahl AISI 316.
- Terra ist vorbereitet für Durchgangsverdrahtung mit 3G2,5 mm².
- Terra ist für ein statisches Gewicht von 500 kg zugelassen.
- Lieferung inkl. Kunststoffummantelung zum Versenken im Boden.



Technische Daten:

Größe:	Ø125 mm x 140 mm
Spannung:	220-240VAC 50 Hz
Zugelassenes Leuchtmittel:	Max. 8W LED Max. 35W Halogen mit Aluminium-Reflektor
Fassung:	GU10
Neigungswinkel:	40°
Schutzklasse:	Klasse I, IP67
IK-Klasse:	IK10
Material:	Glas/Aluminium/ Säurebeständiger Edelstahl AISI 316
Durchgangsverdrahtung:	Ja (3G2,5 mm ²)
Genehmigungen:	LVD, RoHS, CE



Artikel-Nr.:	EAN-Nr.:	Beschreibung:	Farbe:
13181	5713080131810	Versenkbarer Spot	Gebürsteter Stahl

