

Push Dimmer

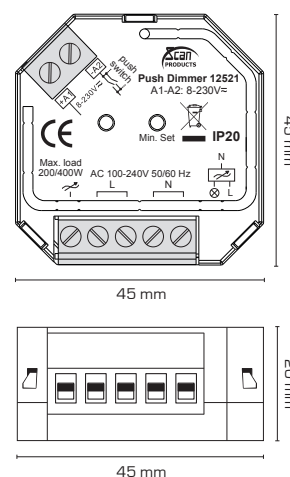
Produktbeskrivning:

- Optimal dimning till Scan Products belysningar – se alltid den senast uppdaterade dimmerlistan på vår hemsida: www.scan-products.com
- Fungerar med de vanligaste dimbara LED belysningarna på marknaden.
- Styrspänning från 8-230V möjliggör styrning med strömbrytare, antingen med svagströmsknapp eller vanlig kontakt med impulsfjäder.
- Kan monteras i de flesta apparatdosor.
- Dimmern har även memory-funktion.

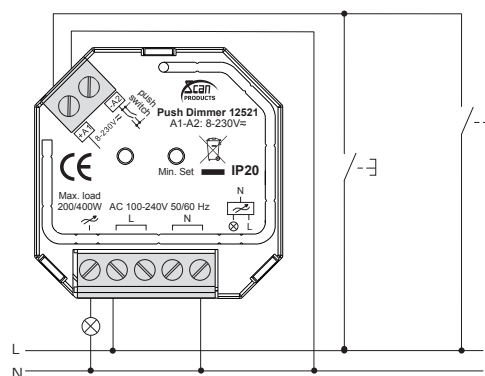


Teknisk data:

Mått:	45x45x20 mm
Spänning:	100-240VAC 50 Hz
Max. belastning vid 230V:	200W LED 200W Kapacitiv 400W Resistiv
Max. utgångsström:	1,8A
Styrspänning:	8-230V AC/DC
Dimningsmetod:	Bakkant (se dimmerlistan)
Skydd:	IP20
Material:	Plast
Godkännanden:	CE
Garanti:	2 års systemgaranti



Kopplingschema



Art.nr.:	EAN nr.:	ENR:
12521	5713080125215	13 607 74
12437	5713080124379	13 607 72
Monteringsfäste för DIN-skene		

